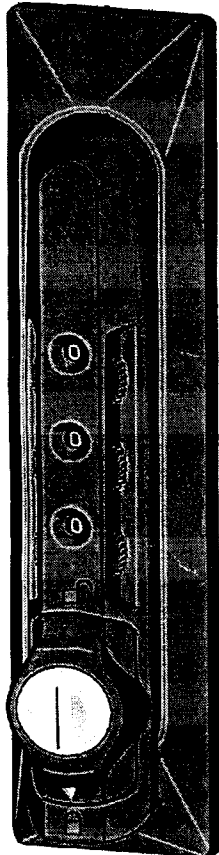
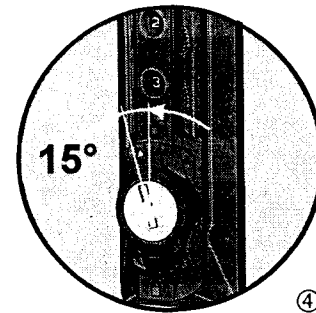
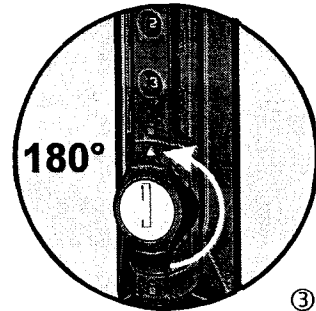
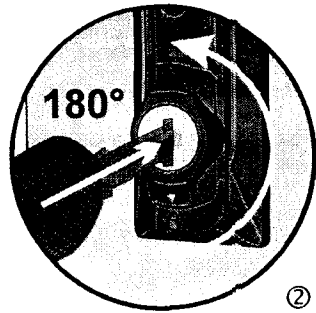


1155
EMKA



V 1.0 - 2004



D **BEDIENUNGSANLEITUNG**

Schwenkgriff 1155

Abbildung ① zeigt den Schwenkgriff im Auslieferungszustand mit der Grundstellung der Zahlenkombination.

Der Schwenkgriff lässt sich auf zwei Arten öffnen.

1. Mit dem mitgelieferten Schlüssel

- ▶ Stecken Sie den Schlüssel bis zum Anschlag in das Schloss ②.
- ▶ Drehen Sie den Schlüssel 180° gegen den Uhrzeigersinn ②. In dieser Position kann der Handgriff aus der Mulde geklappt werden.
- ▶ Verschließen in umgekehrter Reihenfolge.

2. Mit dem Zahlenschloss

- ▶ Stellen Sie am Zahlenschloss die aktuelle Kombination ein.
- ▶ Drehen Sie den Knauf ③ mit dem Schloss um 180° gegen den Uhrzeigersinn, bis die Markierung auf dem Knauf auf das Symbol mit dem geöffneten Vorhängeschloss zeigt. Jetzt kann der Handgriff aus der Mulde geklappt werden.
- ▶ Verschließen in umgekehrter Reihenfolge. Vergessen Sie nicht die Zahlenkombination zu verstellen.

Engl. OPERATING INSTRUCTIONS

Swinghandle 1155

Picture ① shows the handle at factory setting "000".

The handle can be opened in two ways.

1. With the key

- ▶ Insert the key into lock ②.
- ▶ Turn the key 180 degrees counter clockwise ②. Lift the handle and turn.
- ▶ To re-lock, turn the key 180 degrees clockwise.

2. With combination lock

- ▶ Dial in correct combination, factory set at "000".
- ▶ Turn wing knob 180 degrees counter clockwise till the arrow points up ③ (unlocked sign). Lift the handle and turn.
- ▶ To re-lock, turn wing knob 180 degrees clockwise to lock and scramble the combination.

Verändern der Zahlenkombination

Die aktuelle Kombination muss bekannt sein. ①Werkseitig erfolgt die Auslieferung mit der Codierung "0".

- ▶ Stellen Sie am Zahlenschloss die aktuelle Kombination ein.
- ▶ Drehen Sie den Knauf ③ mit dem Schloss um 180° gegen den Uhrzeigersinn, bis der Markierungspfeil auf dem Knauf auf das Symbol mit dem geöffneten Vorhängeschloss zeigt.
- ▶ Drehen Sie den Knauf mit dem Schloss ④ um 15° weiter gegen den Uhrzeigersinn bis zum Anschlag.
- ▶ In dieser Position können Sie eine neue Zahlenfolge festlegen. Kraftaufwand.
- ▶ Durch das Zurückstellen des Knaufs in die Position ③ wird der neue Code aktiviert.

EMKA Beschlagteile GmbH + Co. KG
Langenbergerstraße 32
D 42551 Velbert www.EMKA.com

EMKA Inc. Phone: +1 717-986-1111 Fax: +1 717-986-1080

EMKA Inc.
1961 Fulling Mill Road
Middletown, PA 17057 www.EMKAUSA.com